

Guía rápida de instalación

IP-1000C



www.brigade-electronics.com

Negante

Las cámaras de protocolo de Internet tienen un tiempo de retraso inherente; su función es grabar imágenes y ofrecer a conductores y operarios pruebas retrospectivas de gran calidad en caso de accidente. El conductor no debe utilizar las cámaras con protocolo de Internet en las maniobras del vehículo y no le eximen de tomar todas las medidas usuales para garantizar la seguridad.

Brigade y sus distribuidores comerciales no se responsabilizan de cualquier daño derivado del uso o de un mal funcionamiento del producto.

N.º de pieza #5969

Contenido

IP-1000C - Cámara de visión frontal: Adherir en el parabrisas

N.º de pieza	Modelo n.º	Cantidad	Descripción
5969	IP-1000C-C	1	Cámara IP solamente; Enfocada hacia delante, audio (1080P)
5967	IP-1000C-FIX	1	Juego de fijación (1 llave Torx T8 - en forma de L) (No mostrado)

PIN #	Color del alambre	Descripción
1	NARANJA	TX-
2	BLANCO	TX+
3	ROJO	+12V
4	VERDE	RX-
5	AMARILLO	RX+
6	NEGRO	GND
N/A	ALAMBRE DE DRENAJE Y LÁMINA	TAPA DE PROTECCIÓN

Especificaciones

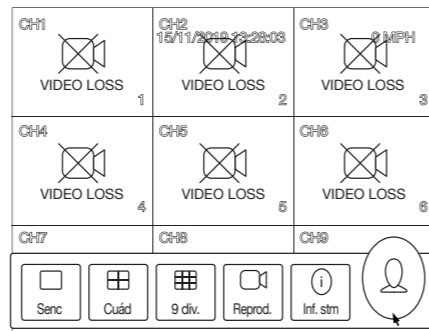
IP-1000C - Cámara de visión frontal: Adherir en el parabrisas

DISPOSITIVO DE CAPTACIÓN	CMOS
COMPRESIÓN DE VÍDEO	H.264 o H.265
PROTOCOLO DE RED	MDRS,TCP/IP,HTTP,DHCP,NTP,FTP
ELEMENTOS DE IMAGEN	1920*1080
TAMAÑO DE IMAGEN	1/2.8
RESOLUCIÓN EFICAZ HOR.	Aproximadamente líneas de TV 800
ILUMINACIÓN REQUERIDA	0,05 Lux (Iluminación del color)
SUMINISTRO DE VOLTAGE	12 V CC ± 2 V CC
CONSUMO DE POTENCIA	2,5W
ÁNGULO DELENTE	95°(D) 87°(H) 48°(V)
INTERVALO DE TEMPERATURA DE FUNCIONAMIENTO	-40°C ~ 70°C
INTERVALO DE TEMPERATURA DE ALMACENAMIENTO	-40°C ~ 85°C
PESO	332g
DIMENSIONES (An x Al x P)	75 x 121.5 x 39,5 mm

Descripción breve de los pasos de instalación

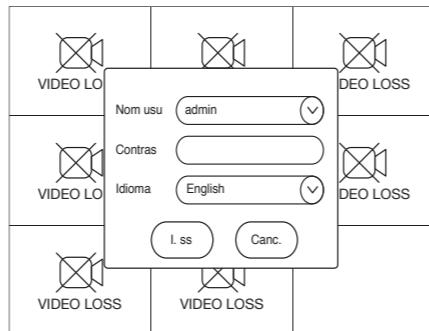
Paso 1

Después de conectar la cámara de IP con un sistema MDR, abra la visualización en pantalla del MDR. Con el botón derecho del ratón muestre la barra de funciones y pinche en el símbolo de perfiles.



Paso 2

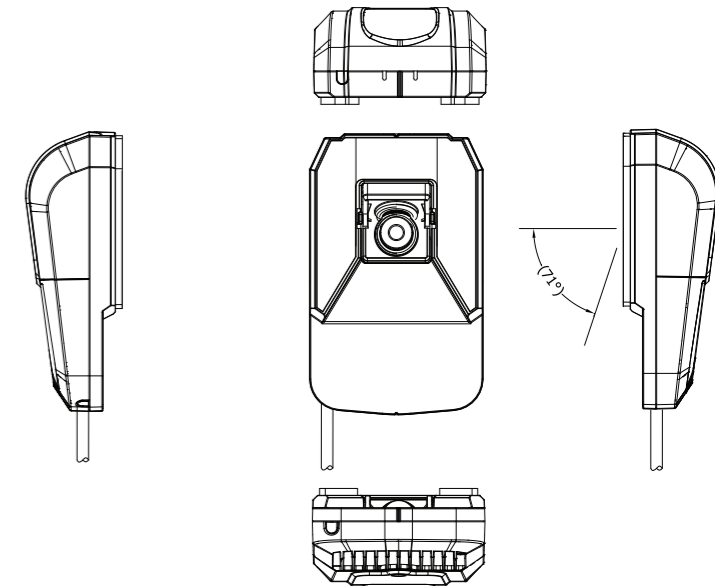
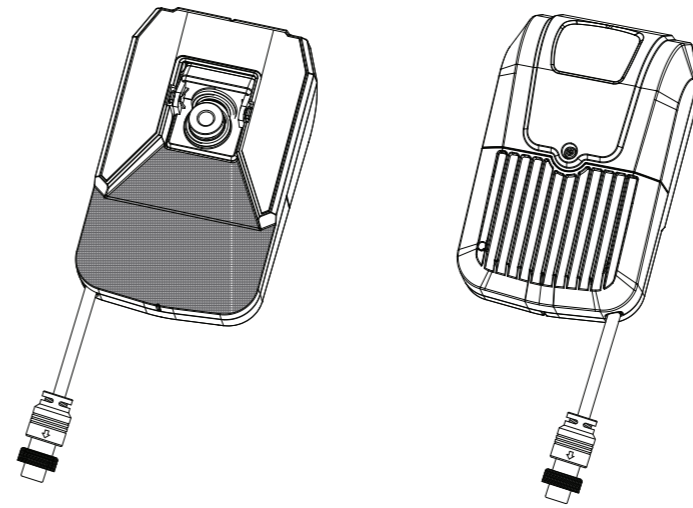
Indique la contraseña. (Por defecto es "admin").



Paso 3

Seleccione "Conf".

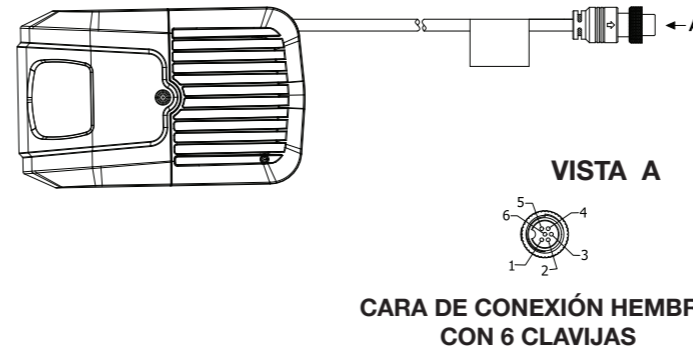
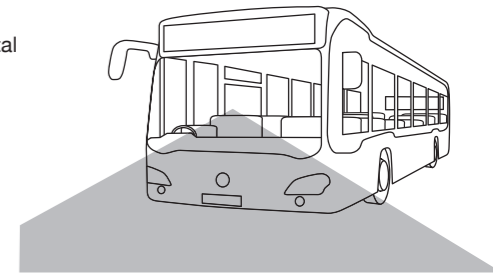
Contenido



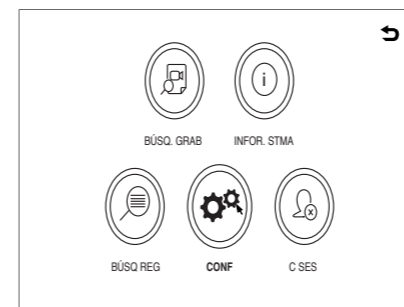
Vistas de la cámara

IP-1000C

Cámara de visión frontal

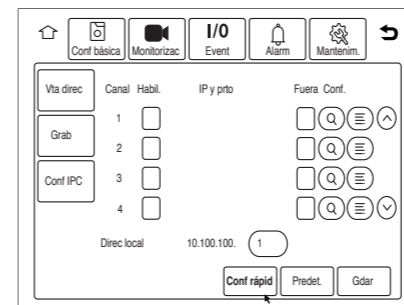


CARA DE CONEXIÓN HEMBRA CON 6 CLAVIJAS



Paso 4

Pinche en "Monitorizac" -> "Conf IPC" -> "Conf rápido".



Paso 5

El MDR empezará a buscar todas las cámaras IP y se conectará a ellas (esto tardará de 1 a 3 segundos).

El lateral izquierdo de la pantalla mostrará una imagen en vivo de la cámara IP. La mitad derecha de la pantalla mostrará las opciones básicas de configuración.

Id IPC: A / B;

A = Id. de la cámara IP mostrada B = N.º total de cámara(s) IP detectadas

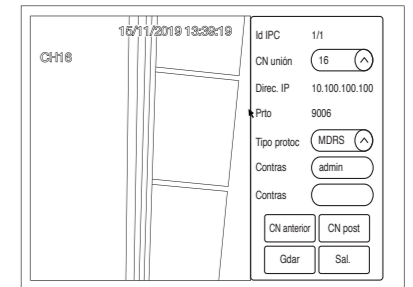
CN unión: para asignar la cámara IP al canal preferido.

Nota: Se recomienda elegir los canales 5-6 con el sistema MDR-504XX-XXXX y los canales 9-16 con el sistema MDR-508XX-XXXX para evitar conflictos con cámaras análogas.

No cambie el parámetro predeterminado de "MDRS" bajo Tipo protoc. Cuando haya asignado un canal a CADA cámara, pinche en "Gdar".

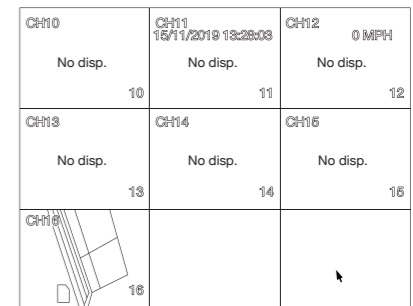
Utilice los botones "CN anterior" y "CN post" para ver y configurar cada cámara IP.

Haga clic en "Sal." para salir de la página de configuración de las cámaras IP.



Paso 6

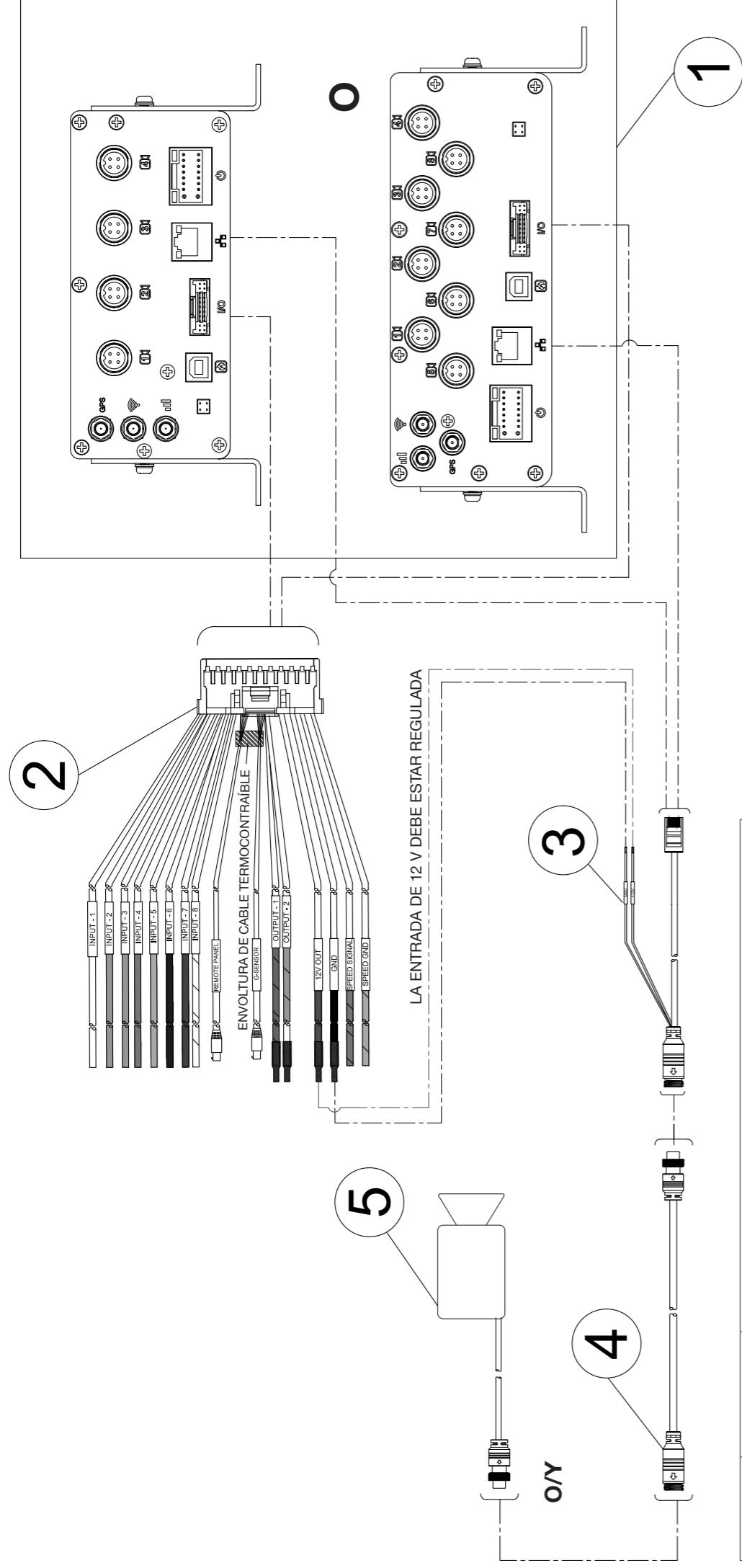
Vuelva a la página "Vta direc"; la cámara IP ya habrá sido asignada a un número de canal específico.



Conexiones con 1 cámara

Opción 1: Conexión directa de una cámara IP al MDR

La fuente de energía de las cámaras IP debe ser corriente continua regulada de 12 V (si no se utiliza un conmutador PON). Brigade también recomienda como alternativa la salida de suministro de corriente continua de 12 V desde el cable de entrada-salida del MDR.



Conexión con varias cámaras

Opción 2: Conexión de varias cámaras IP al MDR mediante un conmutador PON de 4 u 8 canales

COMPONENTE	MODELO N.º	DESCRIPCIÓN
1	MDR-504XX-XXXX MDR-508XX-XXXX	GRABADORA DIGITAL MÓVIL DE 4 CANALES CON DISCO DURO DE 500 GB/1TB /2 TB. TARJETA SD DE 32 GB, GPS, 4G (OPCIONAL) Y WI-FI (OPCIONAL) GRABADORA DIGITAL MÓVIL DE 8 CANALES CON DISCO DURO DE 1TB /2 TB. TARJETA SD DE 64 GB, GPS, 4G (OPCIONAL) Y WI-FI (OPCIONAL)
2	IP-EM4 IP-EM8	MDR- CONMUTADOR PON - 4 PUERTOS MDR- CONMUTADOR PON - 8 PUERTOS
3	IP-EC-1 IP-EC-5	CABLE ETHERNET CAT5E - 1 METRO (INCLUIDO EN EL PAQUETE DEL COMPONENTE 2) CABLE ETHERNET CAT5E - 5 METRO
4	IP-EM-PC	CABLE DE ALIMENTACIÓN MDR-PON (INCLUIDO EN EL PAQUETE DEL COMPONENTE 2)
5	VBV-L6XX	Cable de extensión para cámara IP - 1M, 3M, 5M, 10M, 15M, 20M, 30M (OPCIONAL)
6	IP-1XXXC	CÁMARA IP

